



MD 2432 B2 2004.04.30

REPUBLICA MOLDOVA



(19) Agenția de Stat
pentru Protecția Proprietății Industriale

(11) 2432 (13) B2
(51) Int. Cl.⁷: F 04 D 29/40, 29/42,
29/44

(12) BREVET DE INVENȚIE

Hotărârea de acordare a brevetului de invenție poate fi revocată în termen de 6 luni de la data publicării	
<p>(21) Nr. depozit: a 2001 0330 (22) Data depozit: 2001.09.28 (41) Data publicării cererii: 2003.12.31, BOPI nr. 12/2003</p>	<p>(45) Data publicării hotărârii de acordare a brevetului: 2004.04.30, BOPI nr. 4/2004</p>
<p>(71) Solicitant: SOCIETATEA PE ACȚIUNI "MOLDOVAHIDROMAȘ", MD (72) Inventatori: VARFOLOMEEV Alexandr, MD; BOLGARI Dumitru, MD; CARABADJAC Constantin, MD; ILIADI Eugen, MD; MOSTEPAN Anatolii, MD (73) Titular: SOCIETATEA PE ACȚIUNI "MOLDOVAHIDROMAȘ", MD</p>	

(54) Evacuator al pompei dinamice

(57) Rezumat:

1
Invenția se referă la construcția de pompe, în particular la evacuatoarele pompelor dinamice.

Evacuatorul conține o cameră în formă de spirală, un canal difuzor, suprafețele interioare ale cărora formează o limbă, precum și un niplu conic de presiune. Noutatea invenției constă în aceea că suprafețele interioare ale camerei în formă de spirală și ale canalului difuzor care formează limba se întretaie în secțiune longitudinală într-un punct

2
5
situat pe circumferința inițială a spiralei camerei, totodată suprafața limbii din partea canalului difuzor este executată tangențial la circumferința inițială.

10
Rezultatul invenției constă în reducerea pierderilor hidraulice în evacuator și în majorarea randamentului pompei.

Revendicări: 2
Figuri: 3

MD 2432 B2 2004.04.30

Descriere:

Invenția se referă la construcția de pompe, în particular la evacuatoarele pompelor dinamice.

Sunt cunoscute evacuatoare ale pompelor care conțin o cameră în formă de spirală și un canal difuzor, pereții cărora formează limba spiralei, precum și un niplu conic de presiune prin intermediul căruia pompa se racordează la conductă. Canalele de difuzie tranzitoare în canalul niplului de presiune sunt executate tangențial sau îndoite cu niplul de refluxare îndreptat radial. Secțiunile camerei sunt executate frontal de-a lungul razei [1, fig. 34] în formă de trapez [1, fig. 35] sau de dreptunghi [2, fig. 11] cu treceri lente spre secțiunile canalului difuzor și în continuare spre secțiunea niplului de presiune care se termină de obicei cu secțiune de formă circulară (conform conductei). Limba se realizează de la circumferința inițială cu o proeminență ascuțită, unul dintre pereții căreia trece lent în spirala racordului, iar celălalt în peretele canalului difuzor [1, fig. 34 și 36]. Pereții indicați formează grosimea limbii prevăzute pe toată lățimea camerei în formă de spirală de difuzie.

La producerea în serie racordurile cu cameră în formă de spirală sunt turnate, iar în producerea individuală, de regulă, sunt îmbinate prin sudare. Legăturile de formare a spiralei limbii, canalului difuzor și niplului conic de presiune sunt comune, indiferent de forma secțiunilor, de amplasarea canalelor difuzor și al niplului, precum și de modalitatea de fabricare a racordului. De aceea, în calitate de cea mai apropiată soluție este aleasă varianta spiralei cu secțiune dreptunghiulară [2, fig. 11 și 12].

Evacuatoarele cu camera în formă de spirală au o serie de neajunsuri:

– amplasarea bordului de intrare al limbii (determinată în general de posibilitățile tehnologice de turnare, frezare etc.) pe punctul inițial al spiralei condiționează necesitatea schimbării forme spiralei la extremitatea acesteia și complicarea forme pereților canalului difuzor [2, fig. 13]. În practică corectarea pereților la intrarea fluidului în canalul difuzor de obicei nu se efectuează [1, fig. 34 și 36]. Acest fapt perturbă structura fluidului în spirală și în canalul difuzor și generează pierderi hidraulice în evacuator;

– amplasarea limbii cu grosimea prevăzută pe punctul inițial al spiralei constituie sursa unor rezistențe suplimentare ale limbii – cele frontale. Cercetările efectuate [2, fig. 13] au stabilit că grosimea limbii influențează considerabil asupra tuturor parametrilor pompei. Mărirea grosimii conduce la pierderi hidraulice de rezistență frontală a bordului de intrare al limbii;

– la fabricarea evacuatoarelor cu cameră în formă de spirală prin îmbinări sudate trecerea lentă a canalelor de la secțiunea dreptunghiulară spre cea circulară la ieșirea din niplul de presiune este greu executabilă. La confecționare canalele profilate lent sunt, în mare măsură, neglijate, de exemplu, niplul este executat dintr-o bucată de țevă de formă cilindrică, presată de la un capăt spre celălalt în formă de elipsă, ceea ce determină pierderi hidraulice suplimentare.

Problema pe care o soluționează prezenta invenție constă în reducerea pierderilor hidraulice în evacuatoarele pompelor dinamice cu cameră în formă de spirală și în asigurarea unei treceri lente a canalelor de la forma dreptunghiulară spre cea circulară.

Esența invenției constă în aceea că evacuatorul pompei dinamice conține o cameră în formă de spirală, un canal difuzor, suprafețele interioare ale cărora formează o limbă, precum și un niplu conic de presiune, în care suprafețele interioare ale camerei în formă de spirală și ale canalului difuzor care formează limba se întretaie în secțiune longitudinală într-un punct situat pe circumferința inițială a spiralei camerei, totodată suprafața limbii din partea canalului difuzor este executată tangențial la circumferința inițială.

Baza mică a niplului conic de presiune este executată având formele și dimensiunile canalului difuzor cuplat la niplu.

Rezultatul invenției constă în reducerea pierderilor hidraulice în evacuator și în majorarea randamentului pompei.

Invenția propusă permite executarea camerei în formă de spirală fără perturbarea forme ei geometrice rigide (de exemplu, în formă de spirală Arhimede), cu trecere lentă în canalul difuzor de grosimea limbii pe circumferința de divizare egală cu zero, ceea ce asigură structura prevăzută a fluidului, atât pe toată suprafața spiralei, cât și la trecerea ei în canalul difuzor lărgit în zona limbii. Aceasta lichidează pierderile hidraulice suplimentare în evacuator, legate de deformarea canalelor. Totodată, sunt distruse curbările din pereții canalelor, fiind simplificată fabricarea lor. Deplasarea porțiunii frontale a limbii în sensul mișcării fluidului, formate de peretele spiralei și peretele canalului difuzor tangențial la circumferința inițială a spiralei, asigură din punct de vedere teoretic curgerea lentă pe suprafața limbii.

La aplicarea invenției în evacuatoarele pompelor cu debite mici, când secțiunea canalelor corespunde cu grosimea limbii, se obține o eficiență mai mare.

Invenția se explică prin desenele din fig. 1-3, care reprezintă:

– fig. 1, secțiunea longitudinală a evacuatorului;

MD 2432 B2 2004.04.30

4

– fig. 2, secțiunea B-B (vezi fig. 1) a niplului conic de refulare;

– fig. 3, vederea A pe fig. 1.

Evacuatorul pompei dinamice este compus din cameră în spirală 1, canal difuzor 2, limbă 6 și niplu conic de presiune 3.

5 Suprafața 4 a camerei în formă de spirală 1 în plan începe în punctul 7 de pe circumferința 8 și formează cu suprafața 5, tangentă la circumferința 8 în punctul 7, limba 6. Originea limbii 6 este deplasată în sensul mișcării fluidului în canalul difuzor 2 până la formarea unei grosimi necesare tehnologic, înscrise între suprafețele 4 și 5.

10 Canalul difuzor 2 în plan este format prin prelungirea suprafețelor 4 și 5 cu secțiuni transversale de formă dreptunghiulară, care se largesc lent în direcția de mișcare a fluidului spre niplul de presiune 3. Canalul 2 este realizat curbat pentru ghidarea fluidului în direcția radială.

Canalul de scurgere al niplului 3 este realizat de formă tronconică, forma și dimensiunile bazei mici corespund cu forma și dimensiunile canalului difuzor 3 cuplat la niplu. După executare, niplul 3 este sudat cu evacuatorul.

15 Lichidul din rotorul pompei dinamice, refulat în camera 1, în direcția indicată de săgeată, se constituie într-un fluid unic cu o viteză mai mică decât cea inițială și ajunge lent în canalul difuzor 2, separat de spirală prin limba 6. În canalul difuzor 2 viteza fluidului scade proporțional cu mărirea secțiunii canalului, trece în direcția radială și ajunge în niplul de presiune 3. Secțiunea dreptunghiulară a porțiunii de ieșire din canalul difuzor 2 cu dimensiunile 10 și 11 este păstrată la intrarea fluidului în niplul 3 și trece lent în secțiunea circulară de ieșire din contul executării inițiale a canalului de scurgere al niplului 3 de formă conică, iar secțiunea dreptunghiulară de intrare este realizată pe întreaga lungime a niplului și se înscrie în circumferința 9 cu un diametru ce nu depășește porțiunea de ieșire a niplului de presiune 3.

20 În niplul 3 viteza lichidului se micșorează până la valoarea determinată de consumul de lichid în pompă și diametrul conductei de refulare.

25 Invenția este aprobată cu succes și continuă să fie utilizată în condițiile S.A. "Moldovahidromaș".

(57) Revendicări:

30 1. Evacuator al pompei dinamice, care conține o cameră în formă de spirală și un canal difuzor, suprafețele interioare ale cărora formează o limbă rotunjită, precum și un niplu conic de presiune, **caracterizat prin aceea că** suprafețele interioare ale camerei în formă de spirală și ale canalului difuzor care formează limba se întretaie în secțiune longitudinală într-un punct situat pe circumferința inițială a spiralei camerei, totodată suprafața limbii din partea canalului difuzor este executată tangențial la circumferința inițială.

35 2. Evacuator conform revendicării 1, **caracterizat prin aceea că** baza mică a niplului conic de presiune este executată având formele și dimensiunile canalului difuzor cuplat la niplu.

40

(56) Referințe bibliografice:

1. Fuchslocher, Schulz. Die Pumpen. Berlin, Göttingen, Heidelberg, 1963

2. Полоцкий Н.Д. и др. Расчет отводящих устройств центробежных насосов. Москва, ЦИНТИХИМНефтехимии, 1967, с. 3, 4, 18-22

Șef Secție: GUȘAN Ala

Examinator: ȘURGALSCHI Ecaterina

Redactor: LOZOVANU Maria

MD 2432 B2 2004.04.30

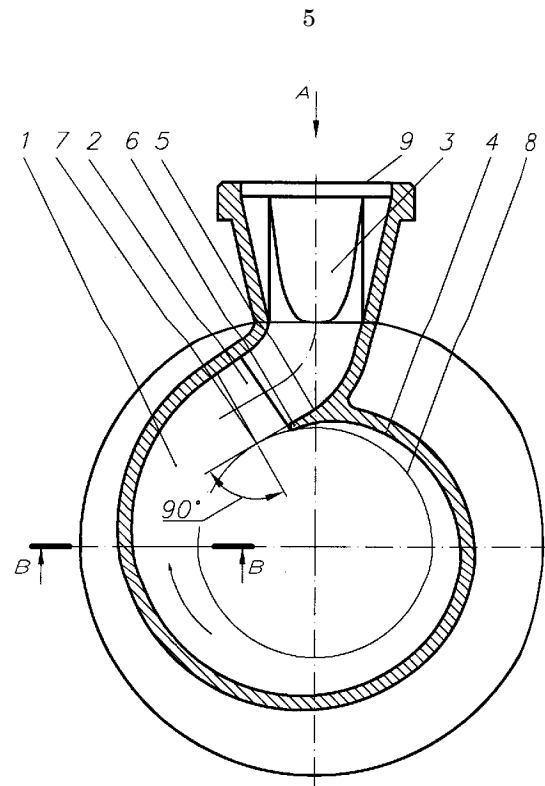


Fig. 1

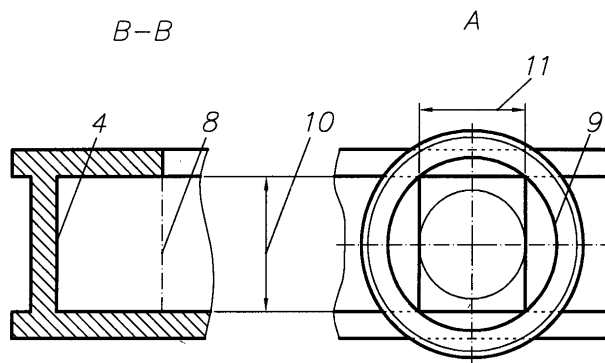


Fig. 2

Fig. 3